



Kurzbericht

**Zertifizierung des Primärenergiefaktors nach FW 309 Teil 1 für das
Fernwärmenetz in der Stadt Flensburg
sowie den umliegenden Gemeinden
der Stadtwerke Flensburg GmbH**

Bearbeiter/in: Björn Viertel, geprüfter Gutachter AGFW &
Kim Lana Wulff, geprüfte Gutachterin AGFW

Flensburg, 07.03.2023

Inhaltsverzeichnis

1	Hintergrund	3
2	Anlagenbeschreibung.....	4
3	Datengrundlage	6
3.1	Basisdaten (2019-2021)	7
3.2	Planungsdaten (2024-2026).....	8
4	Berechnung des Primärenergiefaktors	9
5	Ergebnis Primärenergiefaktor.....	12
5.1	Ergebnisse Primärenergiefaktor auf Basisdaten	12
5.2	Ergebnisse Primärenergiefaktor auf Planungsdaten	12

Tabellenverzeichnis

Tabelle 1:	Datenbasis für die Berechnung des Primärenergiefaktors auf Basisdaten	7
Tabelle 2:	Datenbasis für die Berechnung des Primärenergiefaktors auf Planungsdaten	8
Tabelle 3:	Primärenergiefaktoren für Brennstoffe nach GEG, Quelle: FW 309 Teil 1	10
Tabelle 4:	Primärenergiefaktoren für Wärme nach GEG, Quelle: FW 309 Teil 1	10
Tabelle 5:	Primärenergiefaktoren für Strom nach GEG, Quelle: FW 309 Teil 1	11
Tabelle 6:	Ergebnis Primärenergiefaktor auf Basisdaten	12
Tabelle 7:	Ergebnis Primärenergiefaktor auf Planungsdaten.....	12

Abbildungsverzeichnis

Abbildung 1:	Draufsicht Heizkraftwerk Flensburg	4
Abbildung 2:	Energiebilanzraum zur Bestimmung des Primärenergiefaktors.....	6

1 Hintergrund

Das Gebäudeenergiegesetz (GEG), welches am 1 November 2020 in Kraft getreten ist, regelt die maximal zulässige Jahresmenge des gebäudespezifischen Primärenergiebedarfs. Hierdurch ergibt sich die Möglichkeit innerhalb bestimmter Grenzen die Ausgaben für Wärmedämmung und Heizanlagentechnik wechselseitig zu optimieren. Die Ermittlung des Jahres-Primärenergiebedarfs berücksichtigt auch die Aufwendungen, die bei der Gewinnung und beim Transport der Primärenergie bis zum Gebäude anfallen, in-dem diese vorgelagerten Verluste in die Primärenergiefaktoren der Energieträger eingerechnet werden.

Die Primärenergiefaktoren fossiler und regenerativer Brennstoffe sind im Wesentlichen konstant. Durch die Vielfalt an Möglichkeiten der Wärmeerzeugung (Brennstoffmix, KWK-Anteil, Anlagenstruktur) weist die Fernwärme eine große Bandbreite auf. Die Erzeugung der Fernwärme findet üblicherweise außerhalb des Gebäudes statt.

Die vorliegende Zertifizierung bezieht sich auf die FW 309-1 („Energetische Bewertung von Fernwärme FW 309 – Teil 1“), die im Juli 2021 veröffentlicht worden ist. Zum Teil 1 der FW 309 gehört eine Geschäftsordnung, welche Form und Inhalt, die Gültigkeitsdauer, die Ausstellungsberechtigung, das Verfahren zur Veröffentlichung und die inhaltliche Überprüfung der Bescheinigungen regelt.

Der Pauschalwert für den Wärmemix in Fernwärmenetzen aus Heizwerken ist für den Einsatz fossiler Energieträger 1,3 und bei dem Einsatz von Holz oder anderen festen Brennstoffen 0,4. Bei einem KWK-Anteil von 70 % beträgt dieser Wert 0,7 für fossile Energieträger und 0,0 für erneuerbare Energieträger (gemäß Tabelle 2, Anhang A, FW 309-1). Durch eine spezifische Zertifizierung des Fernwärmesystems kann dieser Primärenergiefaktor reduziert werden. Die vorliegende Zertifizierung ermöglicht damit dem Netzbetreiber die Darstellung der tatsächlichen energetischen Effizienz und der Kosteneinsparpotenziale einer Gebäudesanierung nach GEG.

2 Anlagenbeschreibung

Die Stadtwerke Flensburg GmbH sind im Jahr 1854 zur Versorgung der Stadt Flensburg mit Stadtgas gegründet worden. In 1881 ist die Wasserversorgung und in 1894 die Elektrizitätsversorgung hinzugekommen. Ab dem Jahr 1969 ist die Erzeugung und Verteilung von Fernwärme aufgenommen worden. Die Fernwärmeversorgung konnte im Laufe der Jahrzehnte ausgebaut werden, so dass heute rund 98 % der Einwohner mit Fernwärme versorgt werden. Neben der Stadt Flensburg sind auch mehrere Nachbargemeinden an das Fernwärmenetz der Stadtwerke Flensburg angeschlossen (z.B. Harrislee, Glückburg oder Padburg in Dänemark). Insgesamt werden durch dieses Netz, welches sich über eine Gesamtlänge von ca. 680 km erstreckt, rund 100.000 Menschen mit Fernwärme versorgt. In Abhängigkeit von den Wetterbedingungen liegt die jährliche Fernwärmeabgabe dabei zwischen 900 GWh und 1.100 GWh. Die Fernwärmeleistung variiert über den Jahresverlauf zwischen 30 MW im Sommer und 420 MW im Winter. Ebenso schwankt die Vorlauftemperatur zwischen ca. 80°C im Sommer und bis zu 125°C im Winter. Die Rücklauftemperatur liegt insgesamt relativ konstant bei ca. 60°C. Die Wärmeversorgung wird im Wesentlichen über ein zentrales Heizkraftwerk an der Flensburger Förde sichergestellt.

Abbildung 1: Draufsicht Heizkraftwerk Flensburg



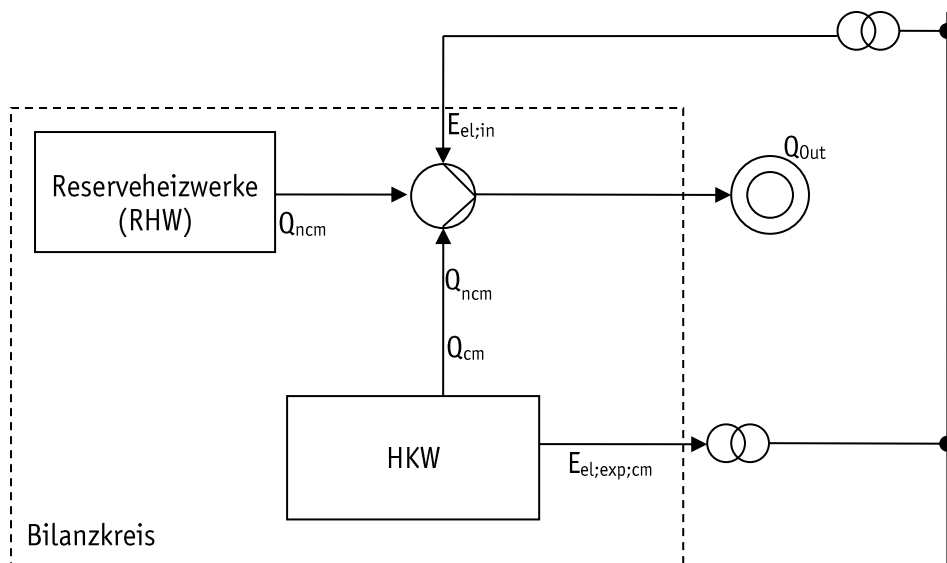
Das HKW verfügt zum aktuellen Stand insgesamt über sieben Kessel. Dazu gehören drei zirkulierende Wirbelschichtkessel (K9, K10, K11), welche ca. 62 % der Fernwärme erzeugen. Neben Steinkohle können in diesen Kesseln heute auch Ersatzbrennstoffe (EBS), welche bis zu 60% regenerative Brennstoffe enthalten, sowie Holzhackschnitzel (HHS) und Altholz zur Energieerzeugung eingesetzt. Zusätzlich dazu existiert ein Reserve- und Spitzenlastkessel (K5), welcher entweder mit Erdgas oder Heizöl EL befeuert werden kann. 2013 wurde außerdem ein Elektrodenheizkessel ergänzt, der mit Strom Wasser für die Fernwärmeversorgung erhitzt, welches in einem großen Wärmespeicher mit einem Fassungsvermögen von 29.000 m³ für die Fernwärmeversorgung gespeichert wird.

Im April 2016 wurde das Heizkraftwerk durch eine erdgasbetriebene Gas- und Dampfturbinenanlage (GuD-Anlage) mit der Bezeichnung K12 erweitert. Durch diese Anlage wurden technisch zwei ältere kohlenstaubbefeuerte Anlagen ersetzt. Die Anlage produziert bei gleicher Erzeugungsleistung 40 % weniger CO₂. Zuletzt wurde eine weitere erdgasbetriebene GuD-Anlage (K13) errichtet, welche bei Vollast und zugeschaltetem Zusatzfeuer eine elektrische Leistung von ca. 99 MW sowie eine thermische Leistung von ca. 98 MW bereitstellen kann. Mittels dieser Ausbau- und Modernisierungsmaßnahme werden im Jahr 2023 zwei weitere steinkohlebefeuerte Wirbelschichtkessel (K9 und K10) aus dem Anlagenbestand ersetzt werden.

Zusätzlich zu den beschriebenen Anlagen befinden sich über das Stadtgebiet verteilt vier Reserveheizwerke, die im Falle eines größeren Anlagenausfalls im zentralen HKW die Wärmeversorgung aufrechterhalten können.

Abbildung 2 stellt das Anlagenkonzept grafisch dar. Die im Heizkraftwerk erzeugte Wärme wird zwar überwiegend (ca. 99,5 %) in Kraft-Wärme-Kopplung produziert (Q_{cm}), doch wird auch jedes Jahr eine gewisse Wärmemenge ungekoppelt produziert (Q_{ncm}). Der eingespeiste KWK Strom wird gem. AGFW mit $E_{el;exp;cm}$, der aus dem Netz bezogene Strom mit $E_{el;in}$ bezeichnet. Die Abgegebene Wärme an den Kunden wird mit Q_{out} abgekürzt.

Abbildung 2: Energiebilanzraum zur Bestimmung des Primärenergiefaktors



3 Datengrundlage

Aufgrund der Modernisierung des Flensburger Heizkraftwerks durch die GuD-Anlage K13 und der dadurch signifikant veränderten Erzeugungssituation, ist der Primärenergiefaktor für das Fernwärmenetzes in Flensburg und den umliegenden Gemeinden neu zu zertifizieren.

Die AGFW-Regelung sieht dazu seit 2014 vor, dass auf eine Planungsdatenbescheinigung stets eine Bilanzdatenbescheinigung folgen muss. Diese Regelung passt allerdings nicht mehr zu der höheren Geschwindigkeit des Umbaus bestehender Versorgungssysteme. Eine neue Regelung des AGFW erlaubt nun, dass eine Folgebescheinigung ebenfalls auf Planungsdaten basieren darf, wenn der Wert auf Bilanzdatenbasis zusätzlich bescheinigt wird.

Da die alte Bescheinigung der Stadtwerke Flensburg nach der Inbetriebnahme von K12 bereits auf Planungsdaten erfolgte, wird nachfolgend eine Berechnung des Primärenergiefaktors sowohl auf Basis von Planungsdaten (2024) als auch auf Basis von Bilanzdaten (2019-2021) durchgeführt und eine doppelte Bescheinigung ausweisen. Für die Kunden relevant bleibt der Wert auf Basis von Planungsdaten, welcher für die Zukunft gilt. Die neue Zertifizierung ist für eine Dauer von sieben Jahren gültig.

3.1 Basisdaten (2019-2021)

Als Datenbasis für Bilanzdatenbescheinigung werden die eingesetzten Brennstoffeinsatzmengen sowie die Strom- und Wärmeproduktionsmengen für die Jahre 2019, 2020 und 2021 verwendet (vgl. Tabelle 1).

Tabelle 1: Datenbasis für die Berechnung des Primärenergiefaktors auf Basisdaten

Bilanzzeitraum			2019	2020	2021
Brennstoffeinsatz					
Steinkohle	$E_{in,SK}$	MWh	1.028.040	816.813	1.131.919
Ersatzbrennstoffe (EBS)	$E_{in,EBS}$	MWh	111.296	45.775	71.632
Altholz hackschnitzel (AHS)	$E_{in,AHS}$	MWh	285	110	75
Holz hackschnitzel (HHS)	$E_{in,HHS}$	MWh	15.308	7.383	3.493
Heizöl EL	$E_{in,HEL}$	MWh	5.476	4.690	10.875
Erdgas	$E_{in,Erdgas}$	MWh	964.338	1.153.379	976.261
Brennstoffeinsatz (in Primärenergie)					
Steinkohle		MWh	1.130.844	898.495	1.245.111
Ersatzbrennstoffe (EBS)		MWh	0	0	0
Altholz hackschnitzel (AHS)		MWh	57	22	15
Holz hackschnitzel (HHS)		MWh	3.062	1.477	699
Heizöl EL		MWh	6.024	5.159	1.073.887
Erdgas		MWh Hi	2.298.889	2.298.889	2.298.889
FW-Netzeinspeisung	Q_{in}	MWh	1.171.677	1.122.368	1.228.114
Fernwärme aus erneuerbaren Energien		%	3,35%	1,50%	1,79%
Abgegebene Fernwärme Kunde	Q_{out}	MWh	937.342	897.894	982.491
Netto-Stromerzeugung in KWK	$E_{el,exp.cm}$	MWh	673.167	634.595	642.935
Anteil Stromerzeugung in KWK		%	100%	100%	100%
Betriebseigenverbrauch	$E_{el,in}$	MWh	8.727	8.727	8.727

Der Betriebseigenverbrauch wurde nach Rücksprache mit der verantwortlichen Abteilung abgestimmt und für plausibel befunden. Eine genaue Erfassung der Verbräuche ist vor Ort nicht gegeben.

3.2 Planungsdaten (2024-2026)

Als Datenbasis werden die geplanten Brennstoffeinsatzmengen sowie die Strom- und Wärmeproduktionsmengen für die Jahre 2024, 2025 und 2026 verwendet (vgl. Tabelle 2). Da für diese Jahre die gleichen Verbrauchsdaten angenommen werden, wird lediglich das Jahr 2024 dargestellt.

Tabelle 2: Datenbasis für die Berechnung des Primärenergiefaktors auf Planungsdaten

Bilanzzeitraum			2024
Brennstoffeinsatz			
Steinkohle (SK)	$E_{in,SK}$	MWh	503.154
Ersatzbrennstoffe (EBS)	$E_{in,EBS}$	MWh	34.736
Altholz hackschnitzel (AHS)	$E_{in,AHS}$	MWh	0
Holz hackschnitzel (HHS)	$E_{in,HHS}$	MWh	4.545
Heizöl EL	$E_{in,HEL}$	MWh	29.823
Erdgas	$E_{in,Erdgas}$	MWh	1.884.424
Brennstoffeinsatz (in Primärenergie)			
Steinkohle		MWh	553.470
Ersatzbrennstoffe (EBS)		MWh	0
Altholz hackschnitzel (AHS)		MWh	0
Holz hackschnitzel (HHS)		MWh	909
Heizöl EL		MWh	32.806
Erdgas		MWh Hi	2.072.866
FW-Netzeinspeisung	Q_{in}	MWh	1.123.250
Fernwärme aus erneuerbaren Energien		%	1,21%
Abgegebene Fernwärme Kunde	Q_{out}	MWh	980.000
Netto-Stromerzeugung in KWK	$E_{el,KWK}$	MWh	879.615
Anteil Stromerzeugung in KWK		%	100%
Betriebseigenverbrauch		MWh	8.727

Um den Brennstoffeinsatz in die in die Primärenergie umzurechnen wird der Brennstoffeinsatz mit den Emissionsfaktoren (FW 309 Teil 1) multipliziert. Die weiteren Berechnungsschritte sind dem nachfolgenden Kapitel zu entnehmen.

4 Berechnung des Primärenergiefaktors

Der Primärenergiefaktor für das Fernwärmenetz wird nach FW 309 – 1 nach der folgenden Formel bestimmt.

$$f_{we,out} = \frac{\sum_{cr} E_{in,cr} * f_{we,in,cr} - E_{el,exp,cm} * f_{we,el,exp,cm}}{Q_{out}}$$

mit

$f_{we,out}$	Gewichtungsfaktor der abgegebenen Energie
$E_{in,cr}$	Energie des zugeführten Energieträgers cr
$f_{we,in,cr}$	Gewichtungsfaktor des zugeführten Energieträgers cr
$E_{el,exp,cm}$	KWK-Strom, der vom System exportiert wird
$f_{we,el,exp,cm}$	Gewichtungsfaktor des exportierten KWK-Stroms
Q_{out}	Energieabgabe des Systems

Die in Tabelle 3 dargestellten Primärenergiefaktoren für Brennstoffe und weitere Produkte wurden heizwertbezogen ermittelt und gelten daher zur Bewertung einer heizwertbezogen ermittelten Energiemenge. Sie beinhalten alle Aufwendungen zur Gewinnung, Aufbereitung, Umwandlung und Transport vom Ort der Primärenergiegewinnung bis zur Grenze des betrachteten Systems. Zusätzlich beinhalten die Emissionsfaktoren alle damit verbundenen Emissionen von anderen Treibhausgasen wie Methan und Lachgas, umgerechnet in CO₂-Äquivalente.

Einen Unterschied gibt es bei der Verwendung des Primärenergiefaktors für Strom. Durch den steigenden Anteil an erneuerbaren Energien und den verbesserten Gesamtwirkungsgrad des deutschen Kraftwerksparks ergibt sich derzeit ein Primärenergiefaktor von 1,8 für den bezogenen Strommix. Der Primärenergiefaktor des Stromes wird unterschieden nach dem Strommix für bezogenen Strom und dem Strommix für verdrängten Strom. Die Unterscheidung ist notwendig, weil bestimmte Erzeugungsanlagen (wie z. B. Anlagen zur Nutzung erneuerbarer Energien) gesetzlich privilegiert sind und immer ins Netz der öffentlichen Versorgung einspeisen dürfen. Der Strom solcher Anlagen kann demnach stets aus dem Netz bezogen werden, jedoch nicht durch die Einspeisung von KWK-Strom aus dem Netz verdrängt werden. Der Primärenergiefaktor des Verdrängungsmixes ist somit 2,8 und der Primärenergiefaktor des Bezugsmixes beträgt 1,8.

Tabelle 3: Primärenergiefaktoren für Brennstoffe nach GEG, Quelle: FW 309 Teil 1

	Energieträger <i>cr</i>	$f_{P,nren}^e$	f_{CO2eq}^f	
1	Fossile Brennstoffe ^a	Heizöl	1,1	310
2		Erdgas	1,1	240
3		Flüssiggas	1,1	270
4		Steinkohle	1,1	400
5		Braunkohle	1,2	430
6	Biogene Brennstoffe ^a	Biogas, direkt aus Biogasanlagen ^{b, g}	0,3	75
7		Biomethan in KWK ^b	0,5	140
8		Biomethan in Brennwertkesseln ^b	0,7	140
9		Biogenes Flüssiggas in KWK ^b	0,5	180
10		biogenes Flüssiggas in Brennwertkesseln ^b	0,7	180
11		Bioöl	1,1	210
12		Bioöl, gebäudenah erzeugt ^b	0,3	105
13		Holz	0,2	20
14	Stoffe die thermisch behandelt bzw. entsorgt werden müssen (Abfall, Klärschlamm, Klärgas, Deponiegas, Grubengas etc.)	0,0 ^{a,c}	0 ^c	

a) Quelle: Gebäudeenergiegesetz
b) Anwendungsgrenzen und -bedingungen in §22 GEG beachten
c) Quelle: DIN EN 15316-4-5: 2017-09
e) nicht-erneuerbarer Primärenergiefaktor
f) Emissionsfaktor Kohlendioxidäquivalente in g/kWh
g) gleichbedeutend mit "gebäudenah erzeugt" gemäß § 22 (1) GEG

Tabelle 4: Primärenergiefaktoren für Wärme nach GEG, Quelle: FW 309 Teil 1

	Energieträger <i>cr</i>	$f_{P,nren}^e$	f_{CO2eq}^f	
1	Nah-/Fernwärme aus KWK mit Deckungsanteil der KWK an der Wärmeerzeugung von mindestens 70 %	Brennstoff: Stein-/Braunkohle	0,7 ^b	300 ^a
2		Gasförmige und flüssige Brennstoffe	0,7 ^b	180 ^a
3		Erneuerbarer Brennstoff	0,0 ^b	40 ^a
4	Nah-/Fernwärme aus Heizwerken	Brennstoff: Stein-/Braunkohle	1,3 ^b	400 ^a
5		Gasförmige und flüssige Brennstoffe	1,3 ^b	300 ^a
6		Holz und andere feste Biomasse	0,4	60 ^a
7	Umweltwärme	Erdwärme, Geothermie, Solarthermie, Umgebungswärme	0,0 ^a	0 ^a
8	Abwärme	prozessbedingter Anteil	0,0 ^{a,c}	0 ^c
9		prozessbedingter Anteil + fernwärmebedingter Anteil	0,4 ^{c,d}	90 ^{c,d}
10		aus Thermischer Abfallbehandlung	0,1 ^c	20 ^a

a) Quelle: Gebäudeenergiegesetz
b) Quelle: DIN V 18599-1:2018-09
c) Quelle: DIN EN 15316-4-5: 2017-09
d) nicht anwendbar auf Wärme aus Wärmepumpen
e) nicht-erneuerbarer Primärenergiefaktor
f) Emissionsfaktor Kohlendioxidäquivalente in g/kWh

Tabelle 5: Primärenergiefaktoren für Strom nach GEG, Quelle: FW 309 Teil 1

		Energieträger <i>cr</i>	$f_{P,nren}^e$	$f_{CO_2eq}^f$
1	Strom ^a	netzbezogen	1,8	560
2		unmittelbar aus Photovoltaik, Wasser- oder Windkraft	0,0	0
3		Verdrängungsstrommix für KWK	2,8	860
a) Quelle: Gebäudeenergiegesetz e) nicht-erneuerbarer Primärenergiefaktor f) Emissionsfaktor Kohlendioxidäquivalente in g/kWh				

In Tabelle 4 wird ebenfalls ein Primärenergiefaktor für Nah-/Fernwärme aus KWK angegeben. Dieser beträgt für fossile Brennstoffe 0,7 und für erneuerbare Brennstoffe 0,0 mit einem Anteil von 70 % Wärmeerzeugung in KWK. Hierbei handelt es sich um Pauschalwerte, die auch ohne Berechnung nach FW 309-1 verwendet werden können.

Aus den Tabellen 3 bis 5 werden für die nachfolgenden Berechnungen die folgenden Faktoren verwendet:

- Primärenergiefaktor Brennstoff Heizöl EL: 1,1
- Primärenergiefaktor Brennstoff Erdgas H: 1,1
- Primärenergiefaktor Brennstoff Steinkohle: 1,1
- Primärenergiefaktor Brennstoff Holz: 0,2
- Primärenergiefaktor für verdrängten Strom: 2,8
- Primärenergiefaktor für Abfall 0,0

Gemäß einer Auslegung zur FW 309-1 durch den AGFW von Mai 2021 beträgt der Primärenergiefaktor für EBS 0,0. Für Altholz wird ein Primärenergiefaktor von 0,2 unterstellt und für die Berechnungen verwendet.

5 Ergebnis Primärenergiefaktor

Nachfolgend werden die Ergebnisse der Primärenergiefaktorberechnung dargestellt.

5.1 Ergebnisse Primärenergiefaktor auf Basisdaten

In der nachstehenden Tabelle 6 werden die Zwischen- und Gesamtergebnisse der Primärenergiefaktorberechnung auf Basis von Bilanzdaten zusammengefasst.

Tabelle 6: Ergebnis Primärenergiefaktor auf Basisdaten

Bilanzzeitraum		2019	2020	2021
Primärenergiefaktor gem. FW 309-1:2021	$f_{we,out}$	0,35	0,46	0,56
Primärenergiefaktor nach 1. Kappung gem. FW 309-1:2021	$f_{we,out}$	0,35	0,46	0,56
Primärenergiefaktor nach 2. Kappung (Zwischenschritt) gem. § 22 Absatz 3 GEG	$f_{we,out}$	0,35	0,46	0,56
Primärenergiefaktor nach 2. Kappung gem. § 22 Absatz 3 GEG	$f_{we,out}$	0,35	0,46	0,56

Aus den Berechnungen ergibt sich über die Jahre 2019 bis 2022 ein durchschnittlicher Primärenergiefaktor von 0,45.

5.2 Ergebnisse Primärenergiefaktor auf Planungsdaten

Die Berechnung auf Basis von Planungsdaten hat das in der nachfolgenden Tabelle 7 aufgeführt Zwischen- und Gesamtergebnis geliefert.

Tabelle 7: Ergebnis Primärenergiefaktor auf Planungsdaten

Bilanzzeitraum		2023
Primärenergiefaktor gem. FW 309-1:2021	$f_{we,out}$	0,22
Primärenergiefaktor nach 1. Kappung gem. FW 309-1:2021	$f_{we,out}$	0,22
Primärenergiefaktor nach 2. Kappung (Zwischenschritt) gem. § 22 Absatz 3 GEG	$f_{we,out}$	0,30
Primärenergiefaktor nach 2. Kappung gem. § 22 Absatz 3 GEG	$f_{we,out}$	0,30

§ 22 Absatz 3 GEG beinhaltet zwei Kappungsregel, welche bei der Ermittlung des Primärenergiefaktors beachtet werden müssen. Diese bestimmen zunächst einmal, dass negative Primärenergiefaktoren zu null zu setzen sind. Zusätzlich gibt es eine zweite neue Kappungsregel, welche bestimmt, wie die an das Wärmenetz angeschlossenen Gebäude mit Primärenergiefaktoren unter 0,3 umgehen müssen. Abweichend von der ersten Kappungsregel darf ein Primärenergiefaktor unter 0,3 verwendet werden, wenn der Wert von 0,3 für jeden Prozentpunkt des aus erneuerbaren Energien oder aus Abwärme erzeugten Anteils der genutzten Wärme um 0,001 verringert wird. Das Fernwärmeversorgungsunternehmen muss diese Anteile in der Veröffentlichung angeben haben.

Entsprechend dieser Kappungsregeln ergibt sich für die Stadtwerke Flensburg GmbH ein Primärenergiefaktor von 0,3.